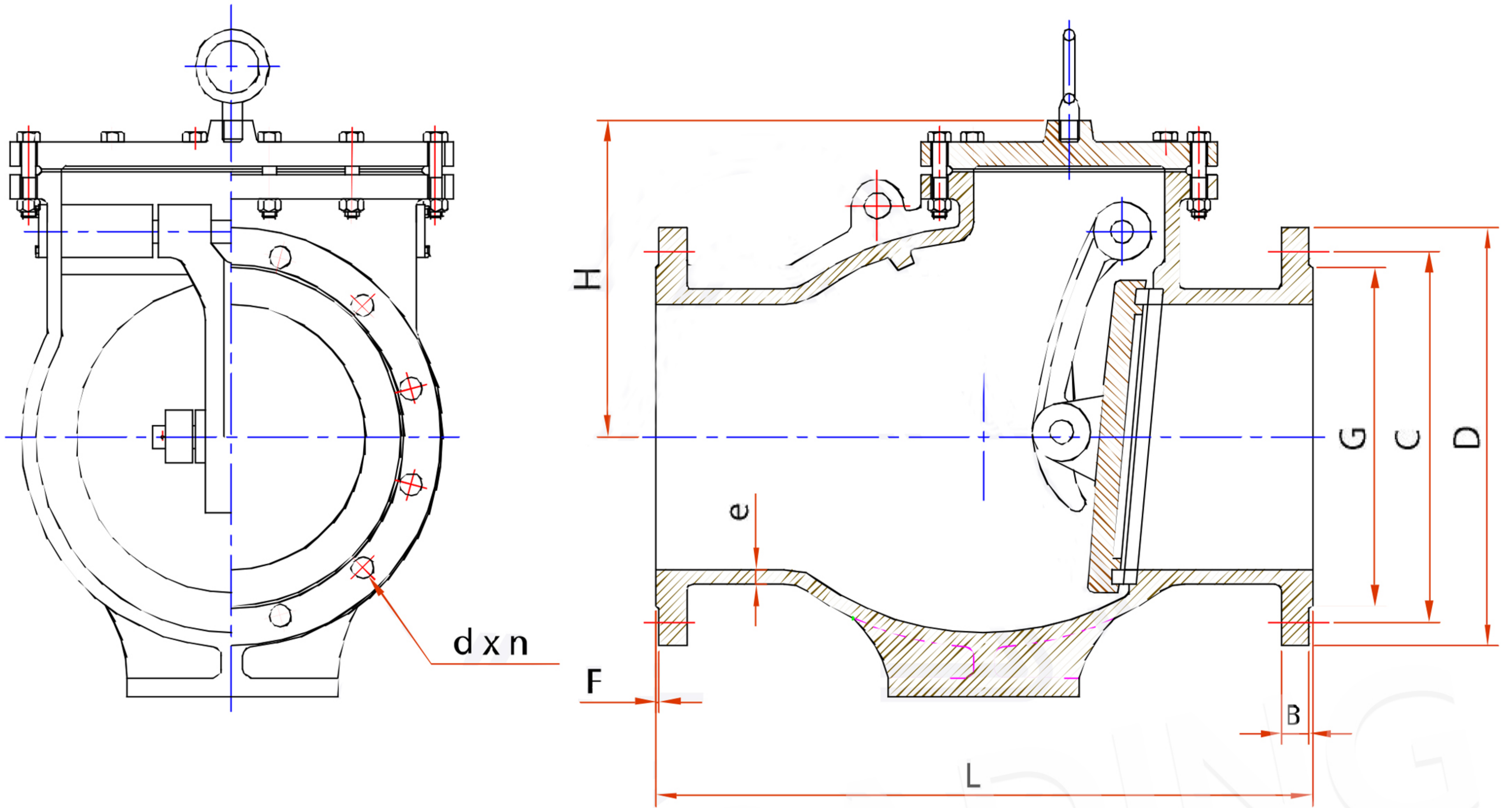


CHECK VALVE

TIS. 383-2529

ประตูน้ำเหล็กหล่อ : ล้นก้นกลับชนิดแกว่ง



Size	D	C	G	d	n	e	B	F	H	L	
										Short	Long
80	200	160	132	19	8	10	17	3	152	241±2	310±2
100	220	180	156	19	8	11	21	3	167	292±2	350±2
150	285	240	211	23	8	11	23	3	225	356±2	480±2
200	340	295	266	23	8	12	23	3	233	495±3	600±3
250	395	350	319	23	12	14	25	3	250	622±4	730±4
300	445	400	370	23	12	15	24	4	315	698±4	850±5
400	565	515	480	28	16	17	28	4	408	914±5	1100±6
500	670	620	582	28	20	21	30	4	481	1067±5	1250±6
600	780	725	682	31	20	24	31	5	550	1219±5	1450±6